

## Lavorare comodamente

### Luci a LED

- Luci a LED illuminano l'area degli aghi e sono fornite come dotazione standard.

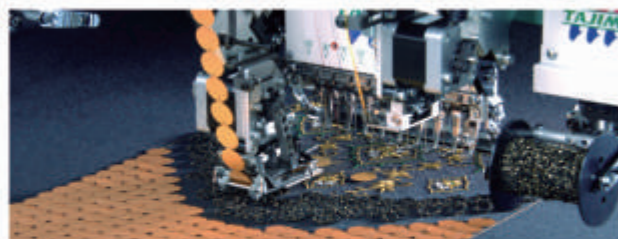


### Marcatore di posizione

- Per rendere più chiaramente visibile il punto di partenza e consentire un più accurato posizionamento del disegno (facoltativo).



## Opzioni



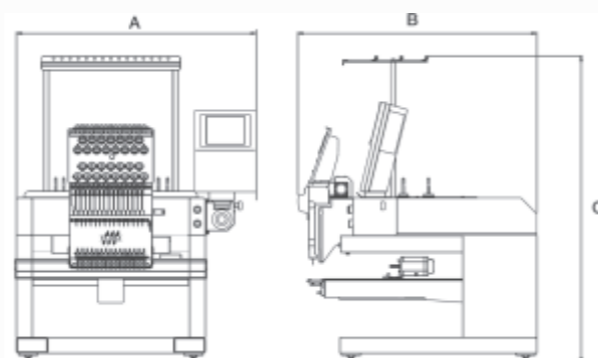
### Dispositivo paillettes - Sequin Device IV

- Si adatta con estrema flessibilità ad un'ampia gamma di dimensioni e forme di paillettes, dalle piccole alle grandi, alle forme irregolari, alle paillettes eccentriche, e molte altre ancora.

## Specifiche

Modello	Aghi	Spazio di Ricamo (Profondità x Larghezza) in mm			A Larghezza (mm)	B Profondità (mm)	C Altezza (mm)
		Telaio Wide	Telaio Semi-Wide	Telaio tubolare			
TUMX-C601	6	75 x 360	83 x 180	360 x 360	762	760	975
TUMX-C1501	15	75 x 360	83 x 180	360 x 360	762	760	975

Opzioni di fabbrica	Dispositivo Paillettes Sequin Device IV, Dispositivo di Ricamo Lochrose, Marcatore di Posizione, Luce a LED, Telaio Air Type Clamp, Telaio Air Type Pocket
Opzioni	Dispositivo High Speed Cording, Dispositivo Boring, Emb. Lamé attachment, Stand, Stand Tray, Telaio cappello, Telaio tasca, Gambe macchina
Memoria	2 milioni punti
Velocità	1,200 rpm
Potenza	Single-phase: 100-120V, 200-240V, 50Hz/60Hz
Consumo	230 W
Peso	102 Kg



Macchina da Ricamo Monotesta  
di Tipo Cilindrico

# TUMX-C Series



Venditore

**Tajima Industries Ltd.**

19-22, Shirakabe 3-chome, Higashi-ku Nagoya 461-0011 JAPAN  
TEL: +81-52-932-3444, 3445 FAX: +81-52-932-2457, 3449

Produttore

**Tokai Industrial Sewing Machine Co., Ltd.**

No. 1800 Ushiyama-cho, Kasugai, Aichi-pre. 486-0901 JAPAN

[www.tajima.com](http://www.tajima.com)

\* E' vietato l'uso non autorizzato di marchi registrati e disegni dei progetti contenuti in questo catalogo.

**Studio Auriga Srl**

Via Como, 59  
Solaro 20020  
Tel. 02-48022945  
[www.studioauriga.it](http://www.studioauriga.it)



# Macchina da Ricamo Monotesta di Tipo Cilindrico - TUMX-C Series

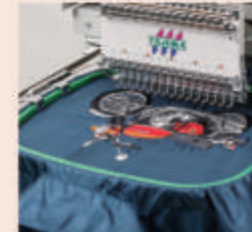
## TUMX-C 601/1501

Ricama anche prodotti finiti di grandi dimensioni grazie a una forma a cubo di nuova progettazione!

- Il nuovo design della macchina si fonde perfettamente con l'ambiente circostante ed è dunque ottimale per produrre capi personalizzati. E' stato appositamente disegnato per ricamare una vasta gamma di prodotti finiti, comprese le T-shirt, le giacche, i cappellini e le borse sportive.
- L'area intorno al telaio è aperta in modo che il corpo principale della macchina e il basamento non interferiscano durante l'intelaiatura. Potrete comodamente attaccare e rimuovere dalla macchina anche prodotti finiti di grandi dimensioni.
- La gamma prevede due tipologie: la prima a 6 aghi, ottimale per il ricamo di nomi, e la seconda a 15 aghi adatta ai disegni più elaborati ed originali. Nomi e disegni possono essere facilmente progettati con il software per la creazione del ricamo (venduto separatamente).



### Telai di ricamo che rispondono alle vostre esigenze



#### Telaio per prodotti tubolari

Adatto per ricamare su prodotti tubolari come le T-shirt, le felpe o abbigliamento da lavoro. Scegliete tra i vari modelli disponibili per ottimizzare i vostri processi produttivi.



#### Telaio Pneumatico Clamp (opzionale)

Per ricamare un'ampia gamma di prodotti senza cambiare telaio.



#### Telaio per cappello (opzionale)

Un ampio telaio per il ricamo su cappelli finiti. Indipendentemente dalla tipologia di cappello, potrete ricamare fino ad una lunghezza massima di 360 mm sulla circonferenza dello stesso (taglia da adulto). Attaccare e rimuovere il cappello dalla macchina diventerà un'operazione di un solo semplice gesto. Sono disponibili 3 tipologie di telaio, per adulto, per ragazzo e per bambino.

\* Lo spazio massimo di ricamo per un cappello da ragazzo/bambino è di 300 mm.



#### Telaio Pneumatico Pocket (opzionale)

Adatto per ricamare su aree molto piccole come i taschini delle magliette o le tasche dei pantaloni, il lato e il retro di un cappello, ecc.

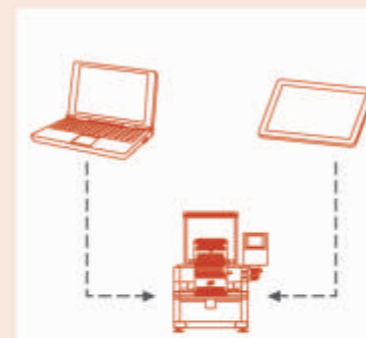
### Un design a cubo nuovo ed accattivante



- Grazie ad una nuova struttura del corpo della macchina è stato ampliato lo spazio laterale rimuovendo le strutture che ostacolano il movimento del telaio durante l'intelaiatura ed il ricamo di capi molto ingombranti. Per questo motivo risulta molto più semplice ricamare su borse, scarpe o materiali rigidi in generale. Ricamerete senza preoccuparvi delle dimensioni del prodotto sul quale state lavorando e della posizione del ricamo. Il nuovo design cubico è particolarmente rigido e consente di realizzare ricami di altissima qualità con un movimento del telaio molto stabile. Inoltre, il coperchio del crochet è stato rimpicciolito per aumentare il campo del ricamo.

### Semplice Sistema di Ricamo del Nome (venduto separatamente)

- E' disponibile un software studiato appositamente per personalizzare i capi con dei nomi. Abbiamo preparato una versione per PC e una versione per Tablet Android. I dati di ricamo possono essere facilmente preparati inserendo il testo e selezionando un font.



#### Solo per PC: Autografo

Dotato di default di una vasta gamma di font e template. Nomi e disegni possono essere anche facilmente combinati tra loro con gli strumenti di editing.



#### Solo per Tablet Android:

Vi consente di creare i dati di ricamo del nome come se steste digitando un'email. Utilizzando un tablet, i dati possono essere inviati in wireless alla macchina di ricamo.